

INSTALACIÓN, USO y MANTENIMIENTO



CORTINAS VERTICALES

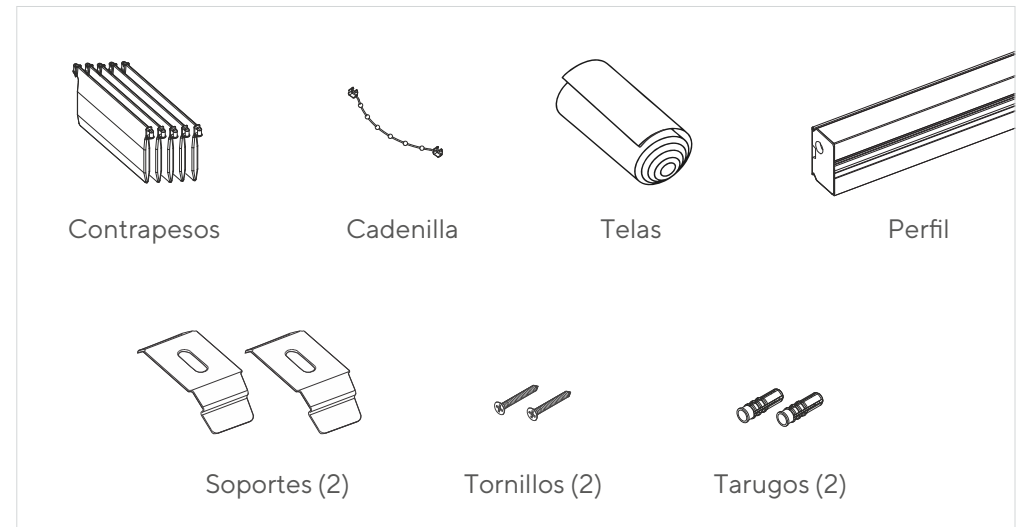
## ANTES DE COMENZAR

Quite de la caja todos los elementos recibidos. Según el tipo de instalación que adquirió recibirá:

### Montaje de soportes A PARED



### Montaje de soportes A TECHO



Si su instalación es "Dentro del marco" de la ventana siga las instrucciones de "Caso 1".

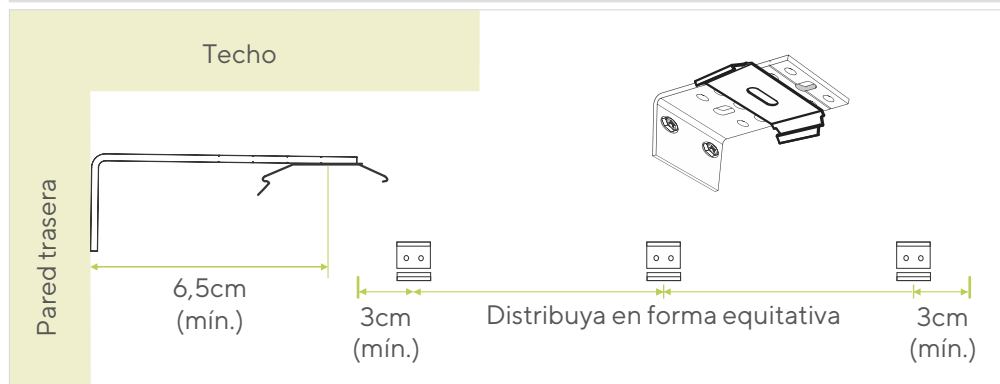
Si su instalación es "Fuera del marco" de la ventana siga las instrucciones de "Caso 2".

En ambos casos tiene la opción de montaje a Pared o a Techo.

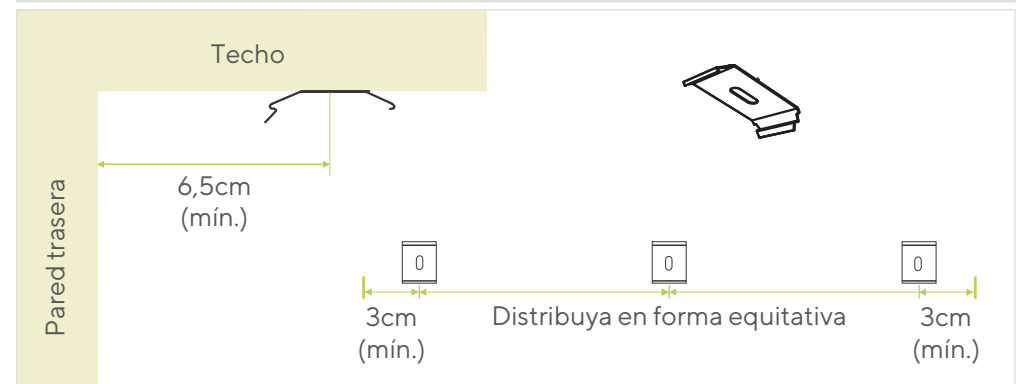
## INSTALACIÓN DE LOS SOPORTES

**Importante** En todos los casos el centro de los soportes debe estar a una distancia mínima de 6,5 cm desde la pared trasera para que sea posible girar las bandas.

### Montaje de soportes A PARED



### Montaje de soportes A TECHO

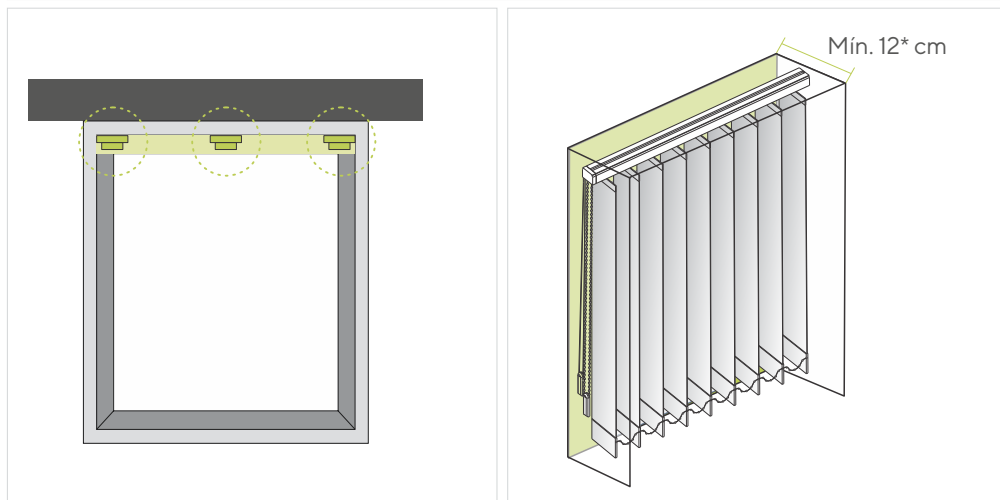


## INSTALACIÓN DE LOS SOPORTES

### Caso 1

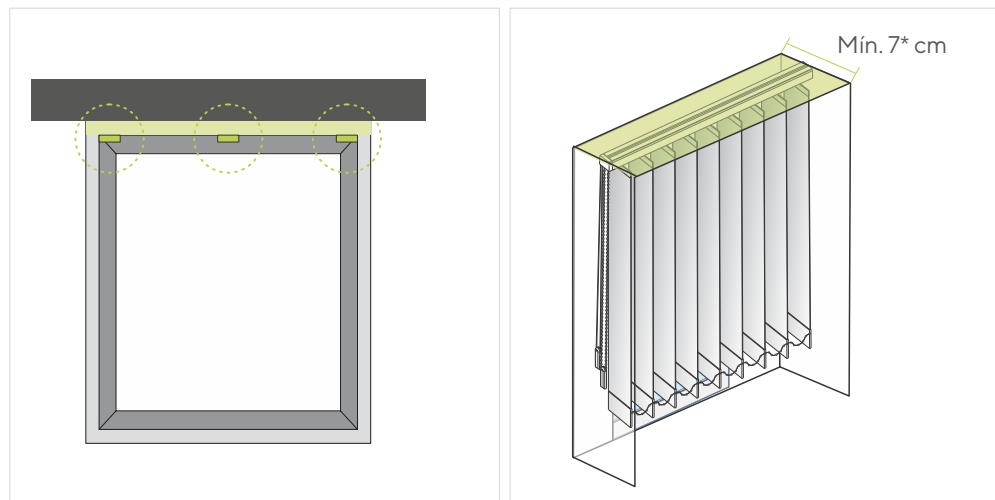
Cortina que se instalará empotrada DENTRO del marco de la ventana

#### Montaje de soportes A PARED (con ménsulas)



\*Si desea que la cortina quede completamente dentro del marco debe calcular un mínimo de 14 cm.

#### Montaje de soportes A TECHO

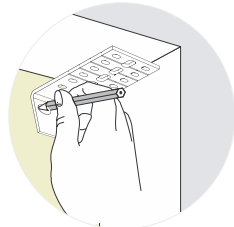


\*Si desea que la cortina quede completamente dentro del marco debe calcular un mínimo de 10 cm.

#### Montaje de soportes A PARED



1) Ubique los soportes de instalación en la posición donde irán fijados, en la pared, por dentro del marco de la ventana y realice con un lápiz una marca en el centro de las perforaciones del soporte. Allí irán insertados los tornillos que fijarán el soporte de la cortina a la superficie plana donde se instalará el producto. Retire el soporte y verifique que las marcas se hayan realizado claramente.

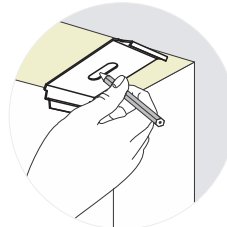


Replique esto en el otro lado para hacer las marcas del otro soporte.

#### Montaje de soportes A TECHO



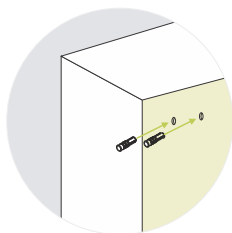
1) Ubique los soportes de instalación en la posición donde irán fijados, en el techo, por dentro del marco de la ventana y realice con un lápiz una marca en el centro de las perforaciones del soporte. Allí irán insertados los tornillos que fijarán el soporte de la cortina a la superficie plana donde se instalará el producto. Retire el soporte y verifique que las marcas se hayan realizado claramente.



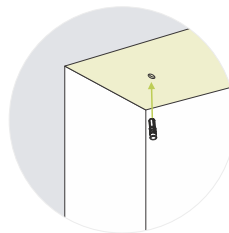
Replique esto en el otro lado para hacer las marcas del otro soporte.

**Notas** Ambos soportes deben quedar a la misma altura y misma distancia del fondo, para lograr que la cortina quede centrada y con una nivelación adecuada al colocarla. El clip soporte o de extensión tiene que apoyar completamente sobre la superficie de montaje. No montar los clips sobre superficies curvas. Utilice una cinta métrica y un elemento de nivelación (nivel) para lograr una mayor exactitud de instalación.

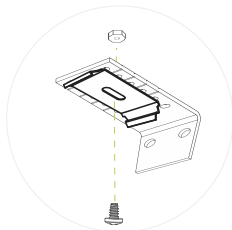
**Notas** Ambos soportes deben quedar a la misma altura y misma distancia del fondo, para lograr que la cortina quede centrada y con una nivelación adecuada al colocarla. El clip soporte o de extensión tiene que apoyar completamente sobre la superficie de montaje. No montar los clips sobre superficies curvas. Utilice una cinta métrica y un elemento de nivelación (nivel) para lograr una mayor exactitud de instalación.



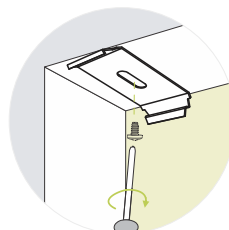
2) En el lugar de las marcas realice las perforaciones. Utilice para esto un taladro. Inserte los tarugos en las perforaciones.



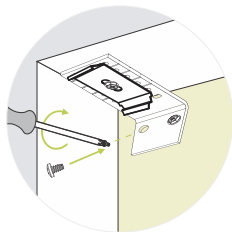
2) En el lugar de las marcas realice las perforaciones. Utilice para esto un taladro. Inserte los tarugos en las perforaciones.



3) Atornille los dos soportes entre sí.

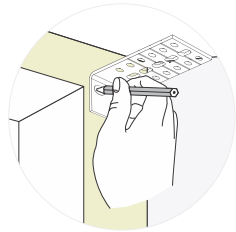
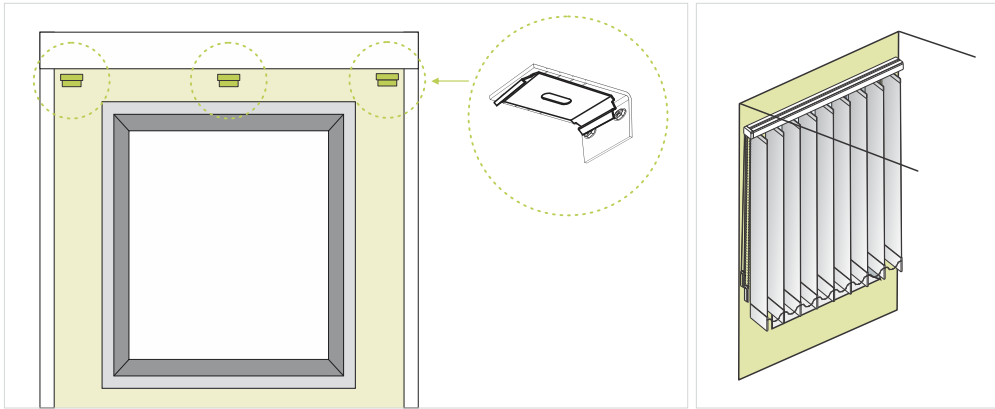


3) A continuación presente el soporte de instalación haciendo coincidir los agujeros con las perforaciones en la pared. Fijelos con los tornillos. Utilice un destornillador. Verifique que queden bien colocados.



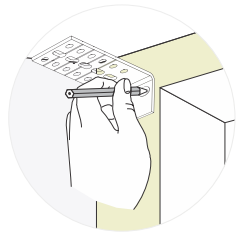
4) A continuación presente el soporte de instalación completo haciendo coincidir los agujeros con las perforaciones en la pared. Fijelos con los tornillos. Utilice un destornillador. Verifique que queden bien colocados.

Montaje de soportes A PARED (Opción pared trasera)



1) Ubique el soporte de instalación en la posición donde irá fijado por fuera del marco de la ventana y realice con un lápiz una marca en el centro de las perforaciones del soporte. Allí irán insertados los tornillos que fijarán el soporte de la cortina a la superficie plana donde se instalará el producto. Retire el soporte y verifique que las marcas se hayan realizado claramente.

Replique esto en el otro lado para hacer las marcas del otro soporte.

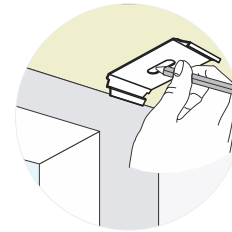
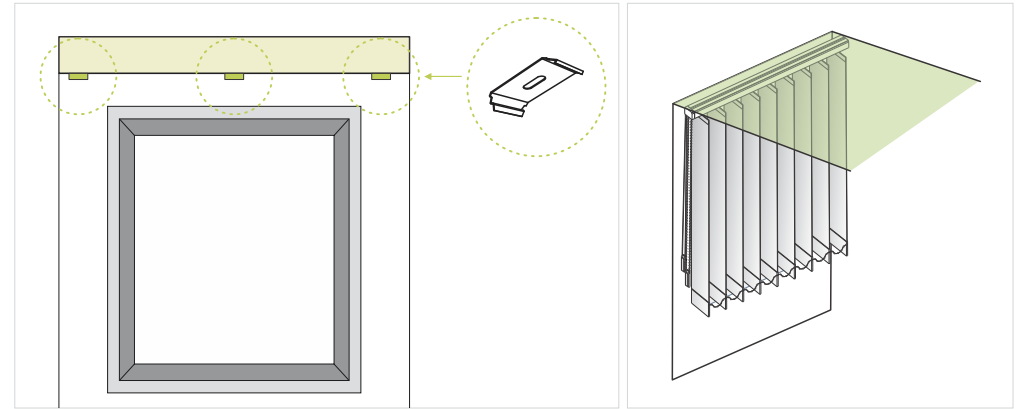


**Nota**

Ambos soportes deben quedar a la misma altura para lograr que la cortina quede con una nivelación adecuada al colocarla.

Utilice una cinta métrica y un elemento de nivelación (nivel) para lograr una mayor exactitud de instalación.

Montaje de soportes A TECHO



1) Ubique los soportes de instalación en la posición donde irán fijados, en el techo, por dentro del marco de la ventana y realice con un lápiz una marca en el centro de las perforaciones del soporte. Allí irán insertados los tornillos que fijarán el soporte de la cortina a la superficie plana donde se instalará el producto. Retire el soporte y verifique que las marcas se hayan realizado claramente.

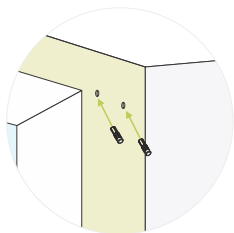
Replique esto en el otro lado para hacer las marcas del otro soporte.



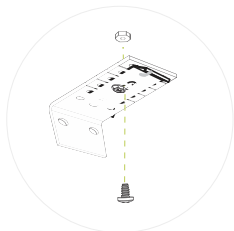
**Nota**

Ambos soportes deben quedar a la misma altura y misma distancia del fondo, para lograr que la cortina quede centrada y con una nivelación adecuada al colocarla. Utilice una cinta métrica y un elemento de nivelación (nivel) para lograr una mayor exactitud de instalación.

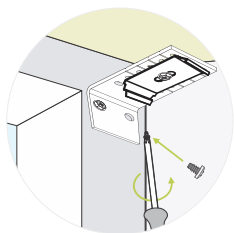
## Montaje de soportes A PARED



2) Retire el soporte que utilizó para realizar las marcas donde irán colocados los tarugos y realice las perforaciones con un taladro. Inserte los tarugos.

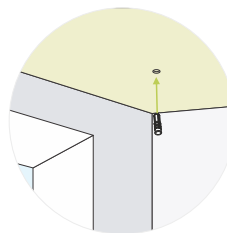


3) Atornille los dos soportes entre sí.

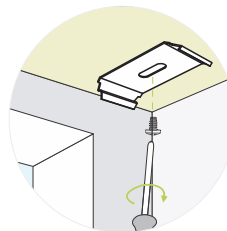


4) A continuación presente el soporte de instalación haciendo coincidir los agujeros con las perforaciones en la pared. Fijelos con los tornillos. Utilice un destornillador. Verifique que queden bien colocados.

## Montaje de soportes A TECHO



2) En el lugar de las marcas realice las perforaciones. Utilice para esto un taladro. Inserte los tarugos en las perforaciones.



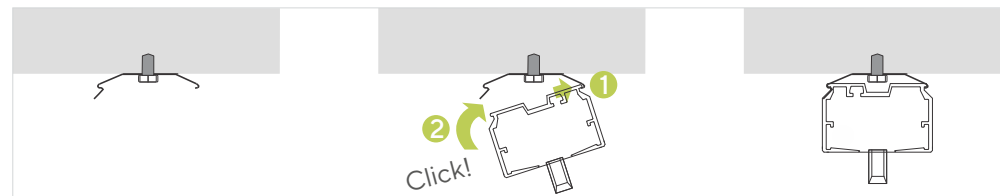
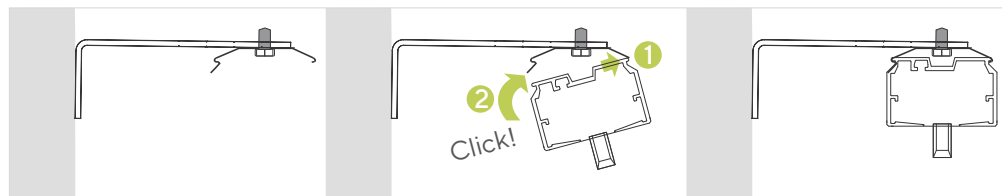
3) A continuación presente el soporte de instalación haciendo coincidir los agujeros con las perforaciones en la pared. Fijelos con los tornillos. Utilice un destornillador. Verifique que queden bien colocados.

## INSTALACIÓN DE LA CORTINA

La instalación de la cortina es igual para todos los casos.

**Sugerencia:** para realizar la instalación de la cortina es aconsejable hacerlo entre dos personas.

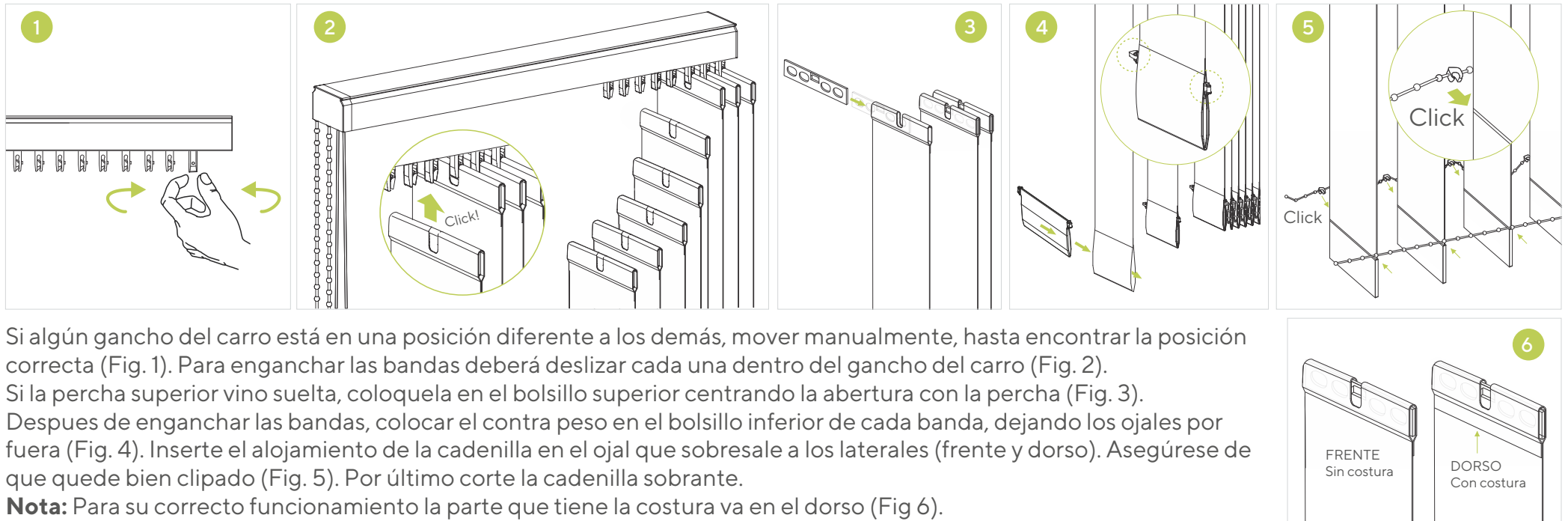
**Importante:** verificar antes de colocar la cortina de qué lado va la cadena del accionamiento para que la colocación sea correcta.



Con el cabezal levemente inclinado, inserte la ranura superior-frontend que posee el perfil en el encastre del soporte (1). Luego mediante un movimiento de rotación hacia arriba, clipee la parte posterior del cabezal de su cortina vertical (2).

Asegúrese que el clip se haya adherido correctamente al cabezal y este mantenga su posición fija en el soporte antes de soltarla.

## Montaje de las bandas



Si algún gancho del carro está en una posición diferente a los demás, mover manualmente, hasta encontrar la posición correcta (Fig. 1). Para enganchar las bandas deberá deslizar cada una dentro del gancho del carro (Fig. 2). Si la percha superior vino suelta, colóquela en el bolsillo superior centrando la abertura con la percha (Fig. 3). Después de enganchar las bandas, colocar el contra peso en el bolsillo inferior de cada banda, dejando los ojales por fuera (Fig. 4). Inserte el alojamiento de la cadenilla en el ojal que sobresale a los laterales (frente y dorso). Asegúrese de que quede bien clipado (Fig. 5). Por último corte la cadenilla sobrante.

**Nota:** Para su correcto funcionamiento la parte que tiene la costura va en el dorso (Fig 6).

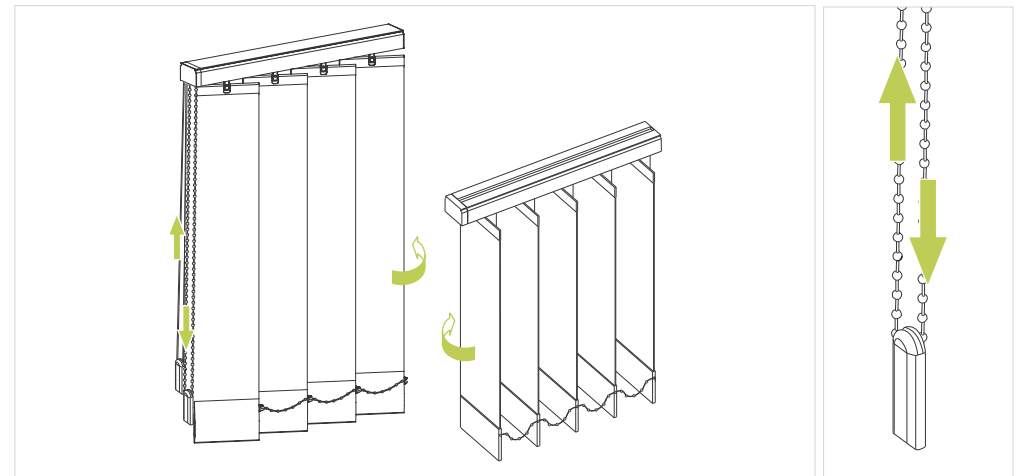
## ACCIONAMIENTO

### Apertura y cierre de la cortina



Para abrir y cerrar la cortina tire hacia abajo del cordón continuo del mecanismo.

### Rotación de las bandas



Para rotar las bandas tire hacia abajo de la cadena del mecanismo.

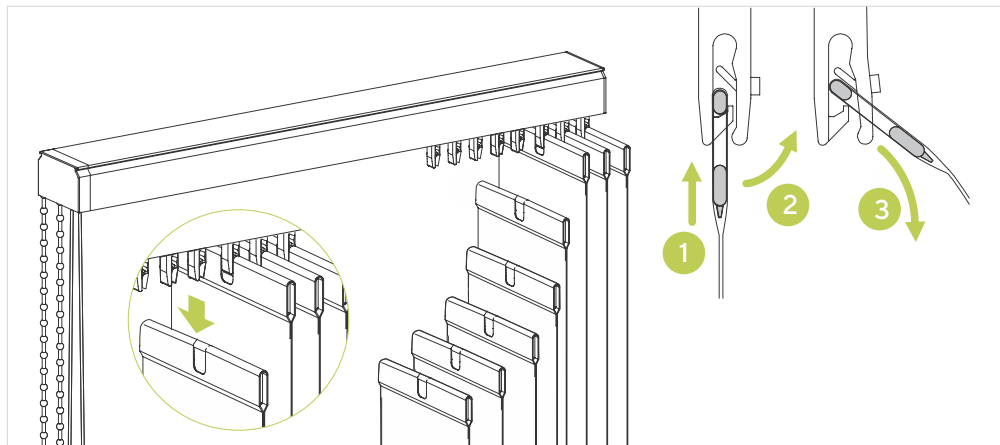


## DESMONTE DE LA CORTINA

Para desmontar su cortina Verticales TUISS proceda con los pasos que se detallan a continuación.

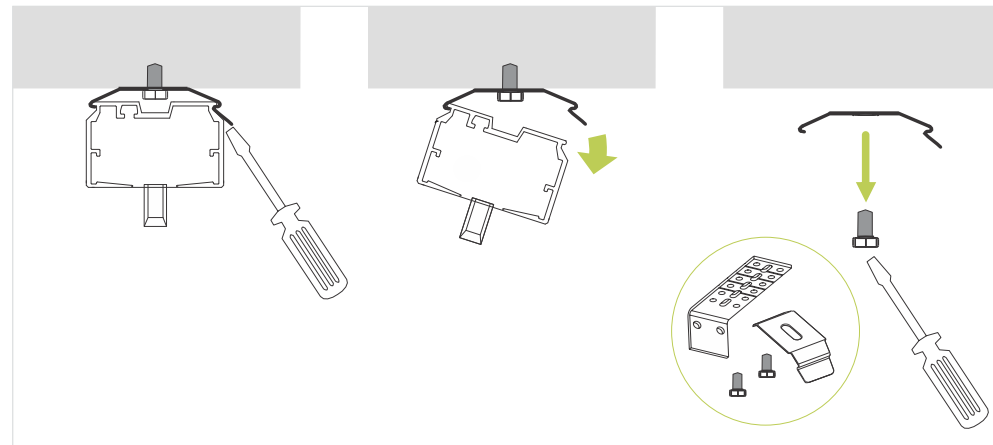
**Sugerencia:** para realizar el desmonte de la cortina es aconsejable hacerlo entre dos personas.

### Descolgar las bandas



Con suavidad separar los ganchos para poder quitar las bandas, una por una. Si es necesario puede utilizar alguna herramienta para ayudar.

### Desinstalar el cabezal



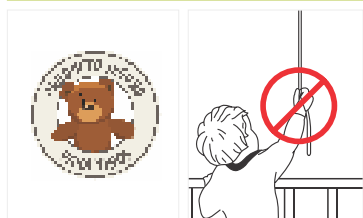
Luego, mientras se sostiene el cabezal desde el frente, utilizar un destornillador de cabeza plana e insertarlo entre la parte posterior del cabezal y el soporte para hacer un movimiento suave de palanca y rotación, como indica la imagen. Desencastrar la parte de atrás del cabezal. Luego tirar del cabezal hacia atrás y hacia abajo para liberarlo del soporte totalmente.

Para quitar los soportes destornillar los tornillos que lo sujetan.

## LIMPIEZA y MANTENIMIENTO

Al menos una vez por semana, retire el polvo de la superficie de su cortina empleando un plumero limpio. Si repite este proceso en forma semanal su cortina se mantendrá en óptimas condiciones por más tiempo.

## SEGURIDAD INFANTIL



Las niñas y los niños pequeños pueden estrangularse al enredarse con la cadena de la cortina. Por lo tanto es necesario mantenerlos fuera de su alcance.

Mantener alejadas las cunas, espacios de juego y sillones o muebles a los que los niños o niñas puedan trepar y alcanzar la cadena.