

## MANUAL DE MEDICIÓN



CORTINAS VERTICALES

## ANTES DE COMENZAR

Para realizar el pedido correctamente lea con detenimiento el siguiente manual de medición.

Tenga a mano una cinta métrica, lápiz y papel ya que va a necesitar contar con la siguiente información:

1) Medida de la cortina (Ancho y Alto). La medida que se debe tomar es la que medirá la cortina en su totalidad, con los soportes y base incluidos. El sistema luego descuenta automáticamente para calcular la medida de la tela.

Las medidas se toman en cm.

2) Tipo de instalación: Dentro o Fuera del marco de la ventana. Ver gráficos "A" y "B".

3) Ubicación de los soportes: Techo o Pared. Ver gráficos "C" y "D".

4) Tela elegida. El muestrario de telas Tuiss está disponible en [www.tuiss.com.ar](http://www.tuiss.com.ar).

Si desea recibir una muestra de la tela antes de realizar el pedido puede hacerlo ingresando a [www.tuiss.com.ar](http://www.tuiss.com.ar). Puede solicitar hasta un máximo de 6 muestras para un mismo pedido.

**Nota:** En la última hoja encontrará una planilla de ayuda para ordenar la información y realizar el pedido.

Tipo de instalación		Ubicación de los soportes	
Instalación dentro de marco		Soportes instalados sobre pared	
Instalación fuera de marco		Soportes instalados sobre techo	
Cortina abierta	<b>A</b> 	<b>C</b> 	<b>C</b> 
	<b>B</b> 		
Cortina cerrada			

### IMPORTANTE para instalación sobre pared lateral



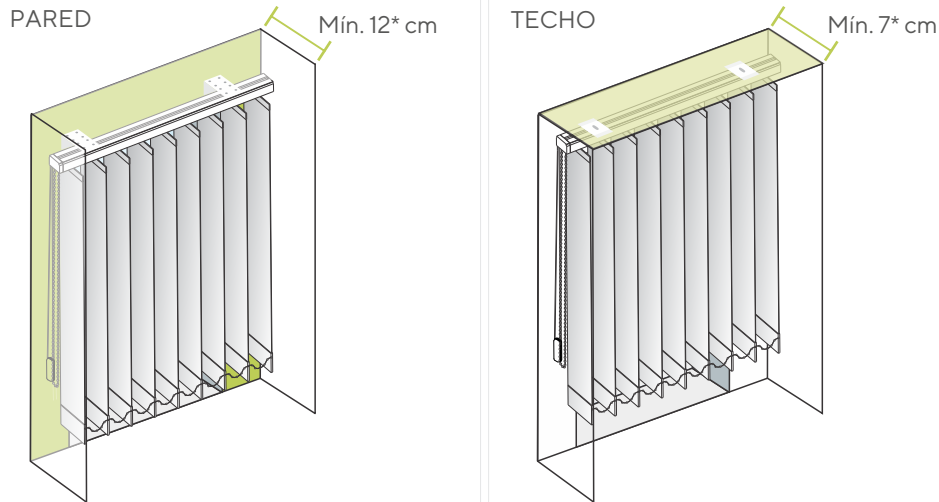
La instalación de los soportes sobre paredes laterales sólo es posible si la cortina mide hasta 1 mt de ancho. Pasada esa medida la instalación debe ser sobre pared de fondo y debe llevar un soporte intermedio.

## MEDICIÓN

Es importante tomar correctamente las medidas para que luego la colocación sea exitosa. Para ello, identifique su caso y lea detenidamente las indicaciones a continuación.

### Caso 1

Cortina que se instalará dentro de marco

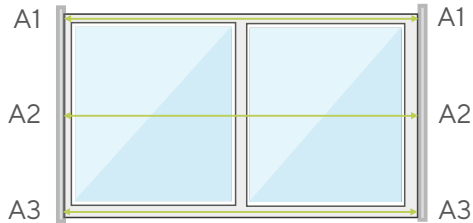


\*Si desea que la cortina quede completamente dentro del marco debe calcular un mín. de 14 cm.

\*Si desea que la cortina quede completamente dentro del marco debe calcular un mín. de 10 cm.

La cortina se colocará dentro del marco de la ventana o entre paredes.

Ancho



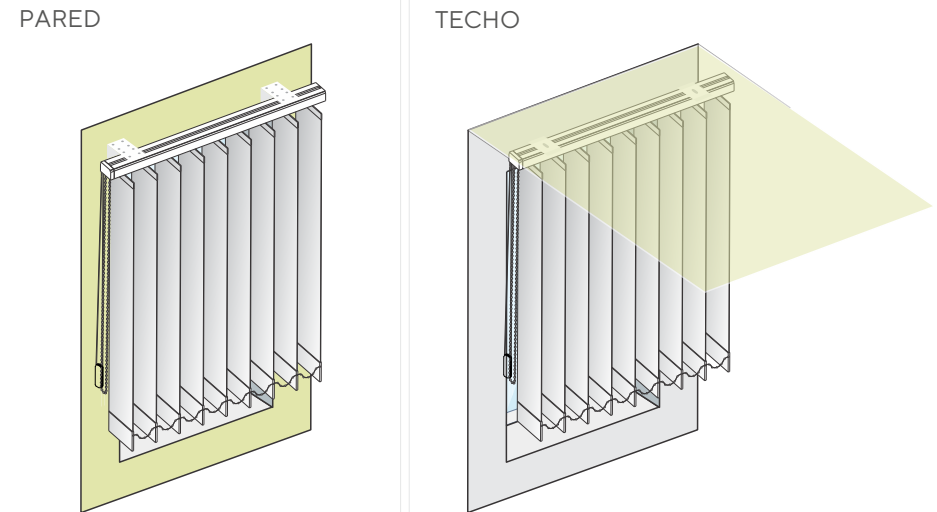
Con una cinta métrica realice la toma de medidas en los puntos A1, A2 y A3 como indica el esquema.

De las tres medidas tomadas, usar la de menor valor como medida de ancho a pedir.

Se sugiere que a esa medida se le resten 5mm para evitar que la cortina toque o interfiera con cualquier elemento.

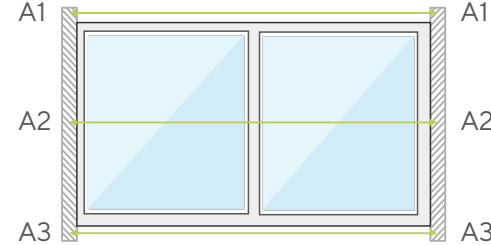
### Caso 2

Cortina que se instalará fuera de marco



La cortina se colocará fuera del marco de la ventana.

Ancho

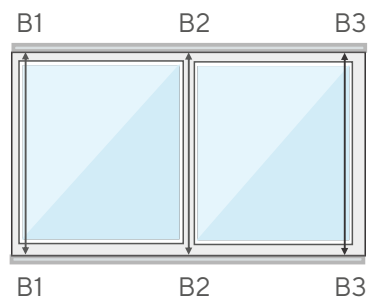


Marque suavemente con un lápiz los dos puntos donde se colocarán los soportes de la cortina A1.

Con una cinta métrica realice la toma de la medida entre esos dos puntos A1 como indica el esquema.

Luego mida A2 y A3. De las tres medidas tomadas, usar la de mayor valor como medida de ancho a pedir.

Alto



Con una cinta métrica realice la toma de medidas en los puntos B1, B2 y B3 como indica el esquema.

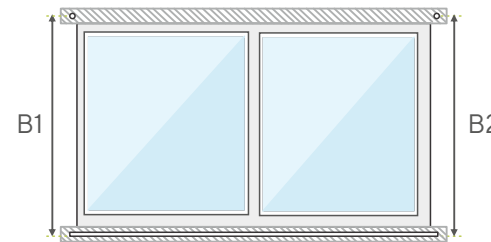
De las tres medidas tomadas, usar la de menor valor como medida de alto a pedir.

Se sugiere que a esa medida se le resten 1,5cm para evitar problemas durante la instalación.

**Notas:**

- La profundidad del marco debe poseer un mínimo de 8cm para que toda la cortina quede adecuadamente contenida dentro del mismo.
- La ventana no debe tener manijas o elementos que obstaculicen el recorrido de la cortina.

Alto



Identifique hasta donde va a llegar la cortina en cada uno de sus extremos.

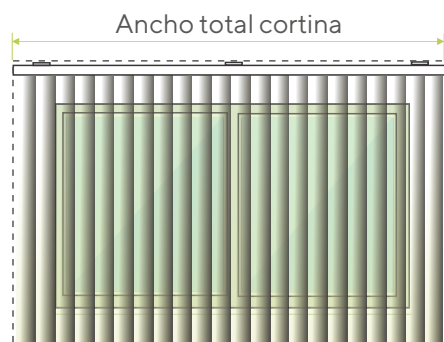
Con una cinta métrica realice la toma de medidas entre los puntos que había marcado previamente (A1) y el largo total que va a tener su cortina. Así obtendrá las medidas B1 y B2 como indica el esquema. De las dos medidas tomadas, usar la de mayor valor como medida de alto a pedir.

**Nota:**

Si cuenta con el espacio suficiente, recomendamos añadir entre 5 y 10 cm al ancho de la cortina. Esto ayuda a lograr un control más eficiente en el bloqueo de la entrada de la luz exterior.

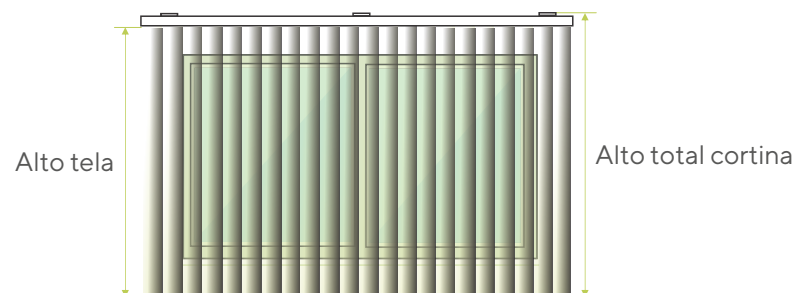
## Medidas finales de la cortina

### Ancho total



El ancho total de la cortina será la medida que haya entre ambos extremos exteriores del cabezal con tapas incluidas.

### Alto total



El alto total de la cortina será la medida que haya entre el extremo superior de los soportes hasta el extremo inferior de la cortina.

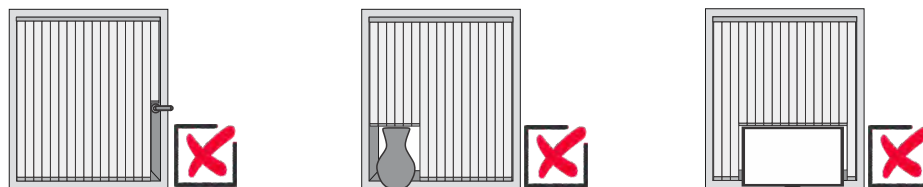
### Notas:

- Tolerancia para todas las cortinas tanto en el ancho como en el largo: +/- 5mm.
- Los tornillos y tarugos que vienen en el Kit de instalación son genéricos y sirven sólo para paredes de ladrillos con revoque tradicional. En caso de una instalación sobre otro tipo de superficie se deberán adquirir los que correspondan.

### Cortinas con instalación dentro del marco:

- Recomendamos tomar un descuento de 5mm tanto en el alto como en el ancho de la cortina para asegurar que la misma encaje correctamente dentro del marco.

## Importante



Verificar que en el lugar donde se colocará la cortina no existan elementos que puedan interferir en su recorrido, tales como: manijas, elementos decorativos, artefactos eléctricos, etc.

## PLANILLA DE AYUDA

Para facilitar el registro de la toma de medidas, sugerimos imprimir esta hoja y completar con las medidas tomadas según cada caso. Las medidas se toman en cm.

### Caso 1

Cortina que se instalará dentro de marco

Item N°	A1	A2	A3	Ancho final	B1	B2	B3	Alto final
1								
2								
3								
4								
5								
6								
7								

En este caso tanto el ancho (medidas A) como el alto (medidas B) final deberán ser la MENOR de las 3 medidas tomadas en cada caso.

A continuación un ejemplo para una cortina que mide aprox. 120cm de ancho x 110cm de alto que se instalará dentro del marco de ventana:

Item N°	A1	A2	A3	Ancho final	B1	B2	B3	Alto final
1	119	120	121	119	110	109	111	109

- 119cm es la medida menor entre A1, A2 y A3
- 109cm es la medida menor entre B1, B2 y B3

### Caso 2

Cortina que se instalará fuera de marco

Item N°	A1	A2	A3	Ancho final	B1	B2	B3	Alto final
1								
2								
3								
4								
5								
6								
7								

En este caso tanto el ancho (medidas A) como el alto (medidas B) final deberán ser la MAYOR de las 3 medidas tomadas en cada caso.

A continuación un ejemplo para una cortina que mide aprox. 120cm de ancho x 110cm de alto que se instalará fuera del marco de ventana:

Item N°	A1	A2	A3	Ancho final	B1	B2	B3	Alto final
1	119	120	121	121	110	109	111	111

- 121cm es la medida mayor entre A1, A2 y A3
- 111cm es la medida mayor entre B1, B2 y B3

Ya está listo para proceder al pedido!

Ingrese a [www.tuiss.com.ar](http://www.tuiss.com.ar) y elija la cortina de su agrado.